

## Фильтр сетчатый фланцевый



### Технические параметры:

Строительная длина PN-EN 558-1 ряд 1 (DIN 3202 T1 F1)

номинальное давление PN16 (1,6 МПа)  
температура работы до 70 °С для эпоксидного покрытия  
и 120 °С для поливинилового покрытия

### Конструктивные особенности:

Крышка и корпус изготовлены из серого чугуна.  
Уплотнение камеры – PTFE/Графит.  
Болты, гайки и сетчатый фильтр – из нержавеющей стали.  
Сливная пробка – ковкий чугун.  
Сито фильтра           1,25мм для Dn25 - Dn80  
                              1,5мм для Dn100 - DN300.  
Все элементы защищены от коррозии.

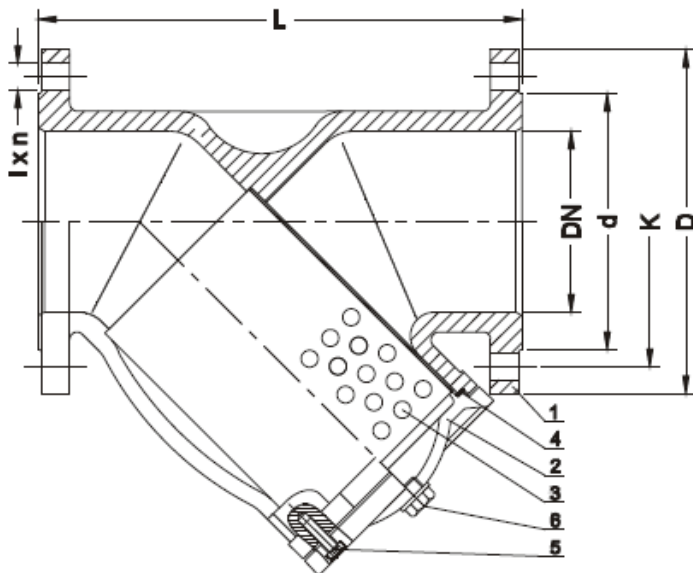
Гигиенический сертификат PZH

### Применение:

Для защиты водопроводной сети.  
Улавливаются все твердые частицы диаметром более 1,25 и 1,5 мм.

### Установка:

Установка возможна в горизонтальном положении. Установка на вертикальных и наклонных трубопроводах возможна только в том случае, если сохранено направление течения жидкости сверху вниз.



№	Деталь	Материал
1	Корпус	серый чугун EN-GJL-250 PN-EN 1561:2000
2	Крышка	серый чугун EN-GJL-250 PN-EN 1561:2000
3	Сетчатый вкладыш	Нержавеющая сталь PN-EN 10088-1:1998
4	Прокладка	Графит CrNiSt
5	Болт	PN-EN ISO 4762:2001 DIN 7984
6	Сливная пробка	ковкий чугун EN-GJMB-300-6 PN-EN 1562:2000

DN	PN	L	H	D	d	K	l x n		
[mm]	[MPa]			[mm]				[°]	[kg]
25*	1.0 -1.6	160	87	115	65	85	14x4	-	5,9
32*	1.0 -1.6	180	128	140	76	100	18x4	-	6,8
40	1.0 -1.6	200	137	150	88	110	18x4	-	7,5
50	1.0 -1.6	200	137	165	102	125	18x4	1/2	8,3
65	1.0 -1.6	240	165	185	122	145	18x4	1	12,3
80	1.0 -1.6*	260	186	200	138	160	18x8(4)*	1	16,8
100	1.0 -1.6	300	226	220	158	180	18x8	1	23,0
125	1.0 -1.6	350	267	250	188	210	18x8	5/4	37,2
150	1.0 -1.6	400	305	285	212	240	22x8	6/4	53,0
200	1.0 -1.6*	500	358	340	268	295	22x8(12)*	6/4	98,8
250	1.0	600	509	395	320	350	22x12	2	135,7
300	1.0	700	531	445	370	400	22x12	2	220,0

\* в фазе введения в производство

Способ заказа:

**ТНП; DN; материал;**

Пример:

**7110 DN200 PN16.**

В связи с постоянным развитием фирмы мы сохраняем за собой право внесения модификаций в производимые изделия.